

描述

八端口超高频射频模块 SIMX300，是芯联创展技术团队基于 IMPINJ 新一代射频芯片 E710/E510/310 研发的高性价比超高频 RFID 读写模块。

输出功率从 5dBm 到 33dBm (30dBm) 可设置，标签读取距离大于 12 米（取决于天线增益和标签尺寸），且具有卓越的多标签盘存性能。

SIMX300 模块稳定可靠，采用先进的多标签识别算法，标签在移动或者静止状态下都能快速识别。

优越的抗干扰设计以及载波抵消功能，在各种环境下都能稳定工作。

多种配置模式，可广泛用于仓储，物流，产线，巡查等各种应用场合。



应用

- 档案柜
- 工具柜

特点

- ARMv7-M 架构 32bit Cortex-M4 CPU，集成 FPU、MPU，DSP，最高工作主频 200MHz，512KByte 的 Flash
- 支持 UHF EPC Class1 Gen2/ISO 18000-6C
- 提供 Windows, Linux, Android SDK, 以及基于 C, C#/.NET, JAVA 的 API
- 支持温度标签盘存，输出参数可包含标签返回信号的 RSSI，相位值
- 八通道天线轮询输出，最短轮询时间小于 25ms
- 国内版本最大 33dBm 功率输出
- 优异的防冲突算法，高灵敏度，盘存标签最快速度大于 1000tag/s
- 多种盘存模式适应大多数应用
- 可设置 UART 串口通信波特率 9600bps~921600bps
- 两输入两输出 GPIO
- 板载温度实时监测，配合铝壳散热，确保模块长时间稳定工作。
- 尺寸：长 93.5mm，宽 80.3mm，高 8mm
- 天线连接状态监测，实时保护接收机。
- 获得 SRRC, CE, FCC 等认证
- 符合 ROHS 要求

| 型号 | 灵敏度 @PER 10% | 读标签速度 @96 bit EPC) |
|---------|-----------------|-----------------------|
| SIM7300 | -86dbm | >1000 |
| SIM5300 | -79dbm | >600 |
| SIM3300 | -72dbm | >350 |

绝对最大额定值

| 参数 | 符号 | 最小值 | 典型值 | 最大值 | 单位 |
|-----------------------------|------|------|-----|-----|----|
| 输入电压 | VCC | -0.3 | | 6 | V |
| 使能电压 | VEN | -0.3 | | 6 | V |
| 复位(NRST) GPI (IN1 IN2)输入低电压 | VIL | | | 0.6 | V |
| 复位(NRST) GPI (IN1 IN2)输入高电压 | VIH | 2.7 | | | V |
| GPO (OUT1 OUT2)输出电流 | IOH | | | 15 | mA |
| 模块输出电流 | AVCC | | | 20 | mA |
| ESD 保护电压 ¹ | VESD | -6 | | 6 | kV |
| 天线口 (ANT) 驻波比 ² | VSWR | | | 8 | / |
| 工作温度 ³ | TC | -30 | | 75 | °C |
| 存储温度 | TS | -55 | | 100 | °C |



ESD 注意事项

在搬运、包装和测试设备时必须遵守适当的预防措施。

1. 天线端口测试条件 IEC61000-4-2 等级 1，接触放电；其他接口为 HBM 模型，接触放电。
2. 防止功放芯片损坏的最大允许驻波比，为了保证性能，建议天线驻波比小于 2.0。
3. 环境温度，温度最大限值与模块散热条件有关。

通用工作条件

| 参数 | 符号 | 最小值 | 典型值 | 最大值 | 单位 |
|------------------------------|------|-----|-----|-----|----|
| 输入电压 | VCC | 4.5 | | 5.5 | V |
| 失能电压 | VEN | | | 0.4 | V |
| 使能电压 | | 1.5 | | | V |
| 复位(NRST) GPI (IN1 IN2) 输入低电压 | VIL | | | 0.3 | V |
| 复位(NRST) GPI (IN1 IN2) 输入高电压 | VIH | 3 | | | V |
| GPO (OUT1 OUT2) 输出电流 | IOH | | 10 | | mA |
| 模块输出电流 | AVCC | | 10 | | mA |
| 天线口 (ANT) 驻波比 ² | VSWR | | | 2.5 | / |
| 工作湿度 (未冷凝) | RH | 5 | | 95 | % |
| 工作温度 | TC | -25 | | 65 | °C |
| 存储温度 | TS | -40 | | 85 | °C |

通用电气参数

| 参数 | | 条件 | 最小值 | 典型值 | 最大值 | 单位 | |
|-----------------------|----------------------|--------------------------|------|---------|--------|---------|-----|
| 频率 | 频率范围 ¹ | | 860 | | 960 | MHz | |
| | 频率步进值 ² | | | 250/500 | | KHz | |
| | 频率误差 | @25°C | -10 | | 10 | ppm | |
| 输出 | 输出功率 | | 5 | | 33 | dBm | |
| | 功率步进 | | | 1 | | dB | |
| | 输出功率精度 | 5dBm~33dBm | -1 | | 1 | dB | |
| | 输出功率平坦度 | 5dBm~33dBm | -1 | | 1 | dB | |
| | 邻道泄露比* | 第 1 邻道 | | | -45 | | dB |
| | | 第 2 邻道 | | | -65 | | dB |
| | 20dB 占用带宽* | RF_MODE 7 | | | 110 | | KHz |
| | | RF_MODE 11 | | | 215 | | KHz |
| | 发射频谱模板* ³ | 裕量 | 2 | | | dB | |
| 杂散发射（传导） ⁴ | 二次谐波 | | | -55 | | dBm | |
| | 三次谐波 | | | -38 | | dBm | |
| 测量 | 模块温度精度 | -25°C~115°C ⁵ | -4 | | 4 | °C | |
| | 标签 RSSI 测试精度 | @-60dBm | -3 | | 3 | dB | |
| | 标签相位测试精度 | @-60dBm | -5 | | 5 | degrees | |
| | 负载回波损耗测试精度 | RL>18dB 接衰减器 | -4 | | 4 | dB | |
| UART | 默认波特率 | 数据格式：8N1 | | 115200 | | bps | |
| | 可设置波特率 | | 9600 | | 921600 | bps | |
| 功耗 | 掉电模式 | | | 0.00025 | | W | |
| | 低功耗待机模式 | | | 0.1 | | W | |
| | 普通待机模式 | | | 0.8 | | W | |
| | 工作模式 ⁶ | 北美、欧洲 @30dBm | | | 6.5 | | W |
| 中国@33dBm | | | | 8.25 | | W | |

1. 频率区域选择频段，不能同时支持多个频率区域。
2. 可通根据频率区域配置所需频率步进。
3. 参考《ETSI EN 302 208》 4.3.5 Transmitter spectrum masks。
4. 全频段条件下测试。
5. 当温度超过 90°C 时，模块强制停止模块盘存，需要手动重新发送命令启动盘存。

6. 模块工作功耗会因负载天线匹配情况而有所变化。

标注 * 表示测试时采用盘存模式 为 RF_MODE 7, 频谱仪设置 MAXHOLD。

空口模式参数与性能

| RF_MODE ID | Forward Link Modulation | Tari (us) | BLF (KHz) | Reverse Link Modulation | Receive Sensitivity Minimum ¹ (dBm) | | | Read Rate ² (tags/s) |
|------------|-------------------------|-----------|-----------|-------------------------|--|-------|-------|---------------------------------|
| | | | | | E710 | E510 | E310 | |
| 103 | DSB-ASK | 6.25 | 640 | FM0 | -68 | N/A | N/A | >1000 |
| 11 | PR-ASK | 7.5 | 640 | FM0 | -68 | N/A | N/A | >1000 |
| 120 | DSB-ASK | 6.25 | 640 | Miller M=2 | -70 | -68.4 | N/A | >600 |
| 1 | PR-ASK | 7.5 | 640 | Miller M=2 | -71 | -68.5 | N/A | >600 |
| 345 | PR-ASK | 7.5 | 640 | Miller M=4 | -78 | -73.5 | N/A | >450 |
| 15 | PR-ASK | 7.5 | 640 | Miller M=4 | -78 | -73.7 | N/A | >450 |
| 12 | PR-ASK | 15 | 320 | Miller M=2 | -79 | -72.1 | -62.8 | >350 |
| 3 | PR-ASK | 20 | 320 | Miller M=2 | -79 | -72.3 | -63.4 | >300 |
| 5 | PR-ASK | 20 | 320 | Miller M=4 | -82 | -75.9 | -67.5 | >200 |
| 7 | PR-ASK | 20 | 250 | Miller M=4 | -82 | -76 | -68.5 | >150 |
| 13 | PR-ASK | 20 | 160 | Miller M=8 | -86 | -79.1 | -72 | >70 |

1. 测试仪器 CISC XPLORER 200, PER 90%, 输出功率 30dBm, 天线端口回波小于-20dB

2. 测试天线增益 12dBi, 4000 个标签

3. N/A 表示不支持此模式

从上表可以看出，SIMX300 提供了多达 11 种配置方式，列出了衡量读写器模块最重要的两项指标：灵敏度和读多标签速度。灵敏度与多标签速度之间需要作出权衡，因为灵敏度更好的模式下读标签速率低。在读得更好与读得更多之间，需要根据应用需求选择合适的模式。另一项需要注意的是当多阅读器同时工作时，会存在干扰。更小的 TARI 虽然加快了与标签的通信连接，但会增加发射信道的带宽，更容易干扰其他读写器。更高的标签的反向散射链路频率 (BLF) 提高了标签反向传输信号的速度，标签返回信号会落在相邻信道内，当有其他读写器正好工作在这个信道内时，读写器很可能无法解调出标签的返回信号。

盘存模式参数

针对不同的应用场景，SIMX300 提供了多种工作模式。除了控温多标签盘存模式，其他都由读写器模块自动完成，不仅节省了主机与读写器模块的命令交互时间，优秀的处理算法也大大增强了产品的应用适配性。

| 应用场景 | 工作模式 | 描述 |
|-----------------|-----------|--|
| 少量标签 远距离盘存 | 普通模式 | 推荐 RF_MODE 13, session0, 读时长根据上报周期自定义, 多天线建议读时长为使用天线数量 $n \times 200\text{ms}$ 及以上, 读间隔最低可以设置成 0ms |
| | 快速模式 | 推荐 RF_MODE 13, session00, Target A |
| 少量标签 多次数盘存 | 快速模式 | 推荐 RF_MODE 11/103(E710)、RF_MODE 1/120(E510)、RF_MODE 12/345 (E310), session1, Target A-B, 静态 Q 值 ($2^Q \geq \text{标签数量}$) 甚至可以定单个频点读取 |
| 多标签盘存 | EX10 快速模式 | RF_MODE、session 等 Gen2 参数设备动态调整, 读取标签速度快, 该模式下配置相关参数不生效, 多标签测试推荐使用该模式 |
| 多标签读全 | 快速模式 | 推荐 RF_MODE 7/13, session1, 条件下使用全频段 860-960MHz |
| 控温/低功耗 多标签盘存 | E7 控温模式 | RF_MODE 自动调整, 当新增标签小于指定个数时, 自动调整工作占空比, 当新增标签超过指定个数时, 恢复全速模式, 长时间续航测试/低功耗测试推荐使用该模式 |
| 多标签高读速率 盘存 | 快速模式 | RF_MODE 11/103 (E710)、RF_MODE 1/120 (E510)、RF_MODE 12/345 (E310), session2/3, Target A, 静态 Q 值 ($2^Q \geq \text{标签数量}$) |

※上述模式在主板以及通讯接口支持的前提下, 将波特率提升至 921600bps 效果更好 (默认波特率 115200bps)。

引脚配置及功能



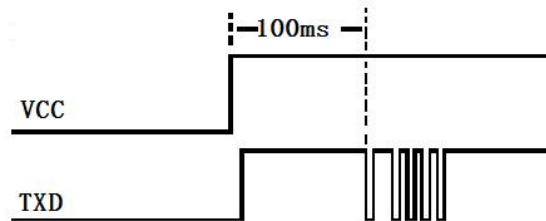
15PIN 连接器及射频接头

| 引脚编号 | 引脚名称 | 类型 | 描述 |
|------|-----------|--------|--------------------------------|
| 1 | GND | 电源 | 接地 |
| 2 | GND | 电源 | 接地 |
| 3 | VCC | 电源 | 供电电压, 4.75V-5.25V 输入 |
| 4 | VCC | 电源 | 供电电压, 4.75V-5.25V 输入 |
| 5 | OUT1 | 数字 I/O | 通用 I/O 口输出, 推挽输出 |
| 6 | OUT2 | 数字 I/O | 通用 I/O 口输出, 推挽输出 |
| 7 | IN1 | 数字 I/O | 通用 I/O 口输入 |
| 8 | IN2 | 数字 I/O | 通用 I/O 口输入 |
| 9 | RXD | 数字输入 | 模块 UART 输入, 3.3V 电平 |
| 10 | TXD | 数字输出 | 模块 UART 输出, 3.3V 电平 |
| 11 | NC | 空 | 请悬空, 不要接地 |
| 12 | NC | 空 | 请悬空, 不要接地 |
| 13 | NC | 空 | 请悬空, 不要接地 |
| 14 | EN | 数字输入 | 模块使能脚, 接低电平或悬空时模块使能, 接高电平时模块掉电 |
| 15 | NRST | 数字输入 | 模块复位脚, 接低电平时模块复位, 不使用时可悬空 |
| | ANT1-ANT8 | 射频 | 射频天线端口 (50 Ω) |

应用说明

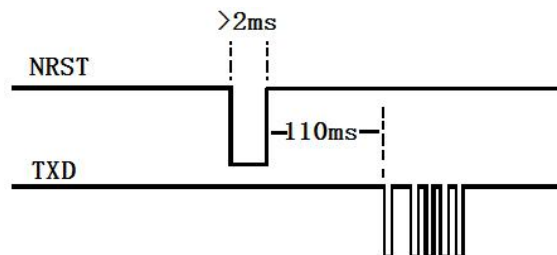
● 上电启动与 I/O 接口

模块上电后，需要花费 100ms 进行初始化，在这段时间内不要拉低复位引脚，读写器模块也不会响应接收到的命令。



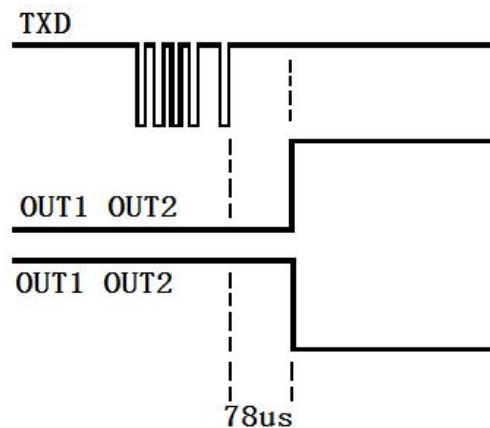
上电启动时间

NRST 上电复位解除时间小于 3ms，模块上电后，NRST 电平拉低会使内部模块的 MCU 重新启动。模块内 NRST 已接 100K 上拉电阻。如果模块已上电，触发复位的低电平保持时间需大于 2ms。当复位发生时，实际等待复位时间需大于 110ms。

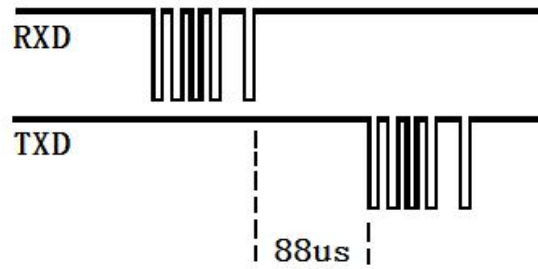


复位等待时间

通过发送获取 GPIO 命令与响应的的时间差测得响应时间。OUT1，OUT2 设置命令动作时间大于 78us（不含命令时间）。IN1，IN2 设置命令动作时间大于 88us（不含命令时间）。

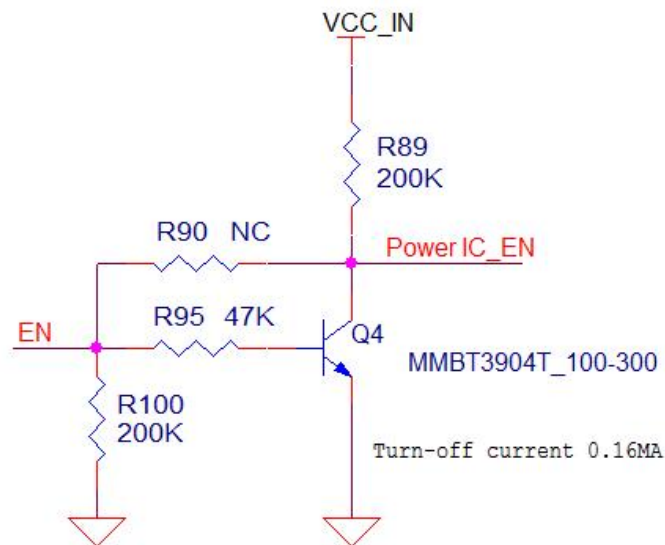


OUT1，OUT2 动作时间



IN1, IN2 动作时间

EN 脚内置 200K 下拉电阻，EN 脚接低电平或悬空时模块上电，EN 脚接高电平时模块掉电。



● 输入电源

由于模块工作电流较大，建议使用 5V3A 的稳压电源，以保证模块能正常稳定工作。

VCC 电源输入建议使用一个 22~100uF 的钽电容，如果尺寸限制，也可以改为小尺寸的陶瓷电容，并且至少并联一个 0.1uF 与一个 100pF 陶瓷电容。盘存标签时，模块内部功放会频繁开启和关闭，这会导致模块输入端电源电压也随着产生波动。增加大容量电容可以减小这些电压的波动幅度，滤除掉低频信号的干扰，同时也会引起瞬间流过大，根据模块供电电路的驱动能力，选择合适的大容量退耦电容。而 0.1uF 和 100pF 电容用于滤除高频段的电源纹波，因为高频段的干扰信号，特别是工作频段的干扰信号进入到模块，将会使模块的读标签性能下降，此

外陶瓷电容的加入也能防止模块工作时产生的高频信号通过电源通路，干扰到其他电路系统。

由于模块工作电流较大，连接模块的排线要足够粗，否则连接线两端会产生过大的压差，将使模块无法正常工作；过细的连接线也更容易产生辐射的干扰信号。

如果电源输入是 DC-DC 转换电路，最好选择开关频率超过 1.5MHz 的电源转换芯片，避免对标签返回的微弱信号产生干扰。

● 通讯串口

读写器模块采用 3.3V UART 串口进行数据通信，数据格式配置为 1 位起始位，8 位数据，1 位停止位，无校验位（8N1）。

串口的波特率需要满足模块上传标签数据的传输速率要求，盘存较多标签时，推荐波特率如下表所示：

| RF_MODE ID | Forward Link Modulation | BLF (KHz) | Reverse Link Modulation | Baud Rate Select |
|------------|-------------------------|-----------|-------------------------|------------------|
| 103 | DSB-ASK | 640 | FMO | 921600 |
| 11 | PR-ASK | 640 | FMO | 921600 |
| 120 | DSB-ASK | 640 | Miller M=2 | >460800 |
| 1 | PR-ASK | 640 | Miller M=2 | >460800 |
| 345 | PR-ASK | 640 | Miller M=4 | >230400 |
| 15 | PR-ASK | 640 | Miller M=4 | >230400 |
| 12 | PR-ASK | 320 | Miller M=2 | >230400 |
| 3 | PR-ASK | 320 | Miller M=2 | >230400 |
| 5 | PR-ASK | 320 | Miller M=4 | >115200 |
| 7 | PR-ASK | 250 | Miller M=4 | >57600 |
| 13 | PR-ASK | 160 | Miller M=8 | >57600 |

● 天线端口

八天线轮询工作，天线端口之间拥有 50dB 的高隔离度，可以很好地防止邻道信号泄露。

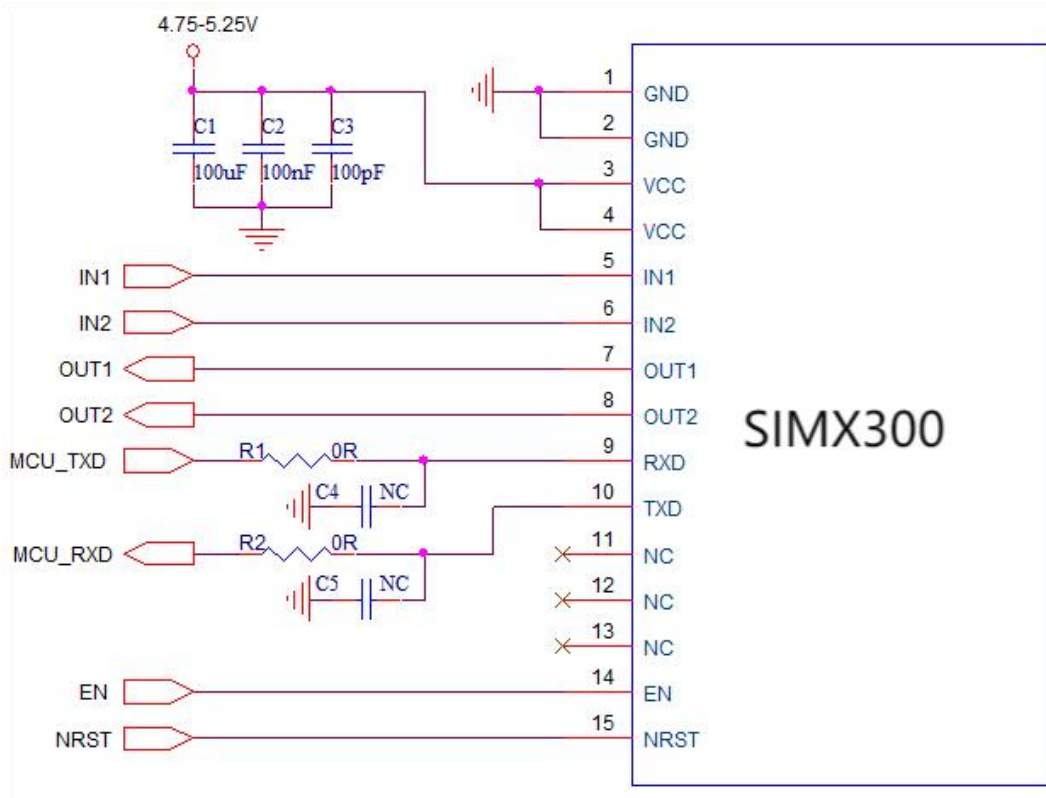
当模块与天线不匹配时，从天线反射回读写器模块信号过大，这会使接收灵敏度恶化，建议天线驻波比小于 1.5。当使用 E710 芯片的模块应用在需要快速读取大量标签的应用场合时，如果天线驻波较大导致接收灵敏度恶化后，会极大地增加读全标签的时间；对于距离近标签少的应用环境，选择使用 E510 或者 E310 的模块更加合适。

由于模块内的功放芯片与天线之间并未使用 RF 隔离器或者 RF 环形器进行隔离，当功放芯片与天线不匹配时，功放芯片输出的线性度与转换效率会发生变化。前者会使发射性能发生变化，比如功率输出减小，辐射杂散与频谱模板不符合当地无线电法规要求；后者则会使模块的功耗增加，工作温度更高，使用寿命减小，最差的情况下，功放芯片工作在匹配的不稳定区域产生自激，这种情况下，功放芯片很容易损坏。为保证模块工作的性能与稳定，建议将天线安装在应用环境中后，使用测试软件检测一下连接天线后的驻波比，天线驻波比要尽量小于 1.5。

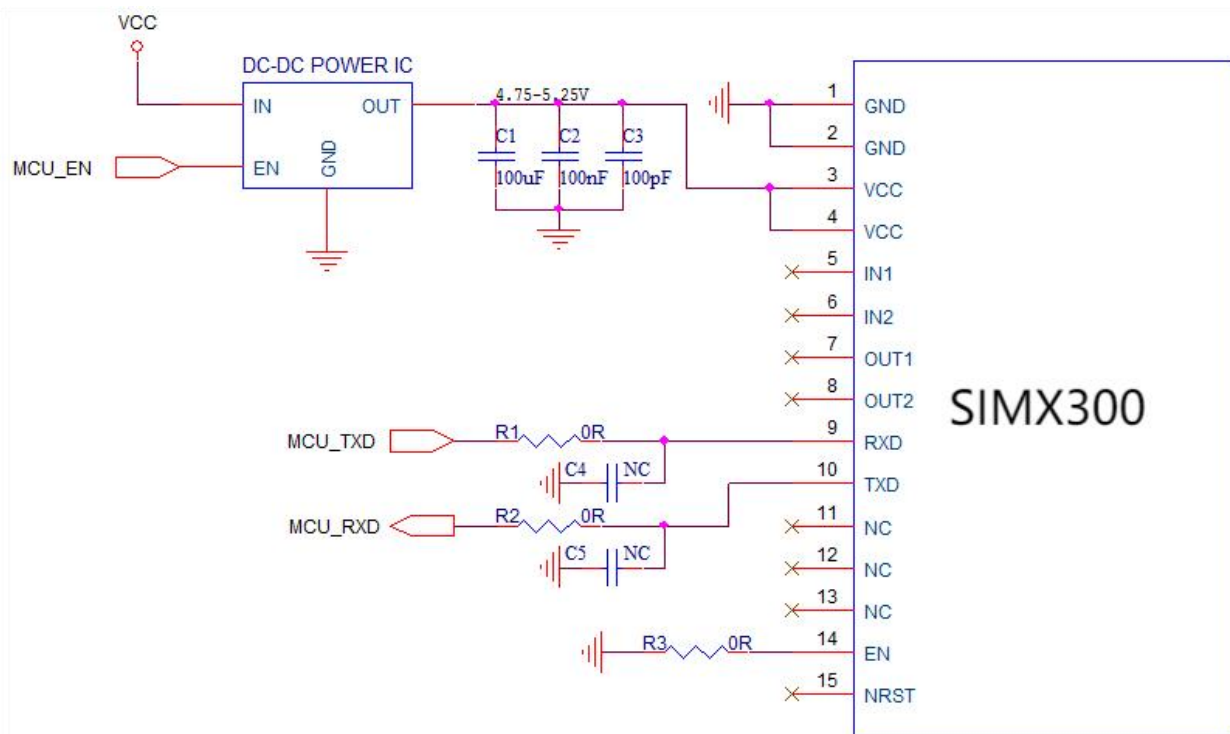
● 散热说明

SIMx300 模块最大功率快速模式工作时发热量大，自带铝合金外壳满足不了散热要求，需要将模块固定在更大的金属散热片上。为保证导热效果需要在模块与散热片接触位置使用导热硅胶或硅脂。为了保护模块，当模块的检测温度达到 90℃ 时，会自动停止读写器模块盘存标签，需要再次盘存标签时，要重新发送盘存命令。

● 参考电路



简化版参考电路



● 标记说明

读写器芯片型号: ——— RFIC: EX10
E710, E510, E310

模块型号: ——— MODEL: SIMX300
SIM7300
SIM5300
SIM3300

SN 二维码

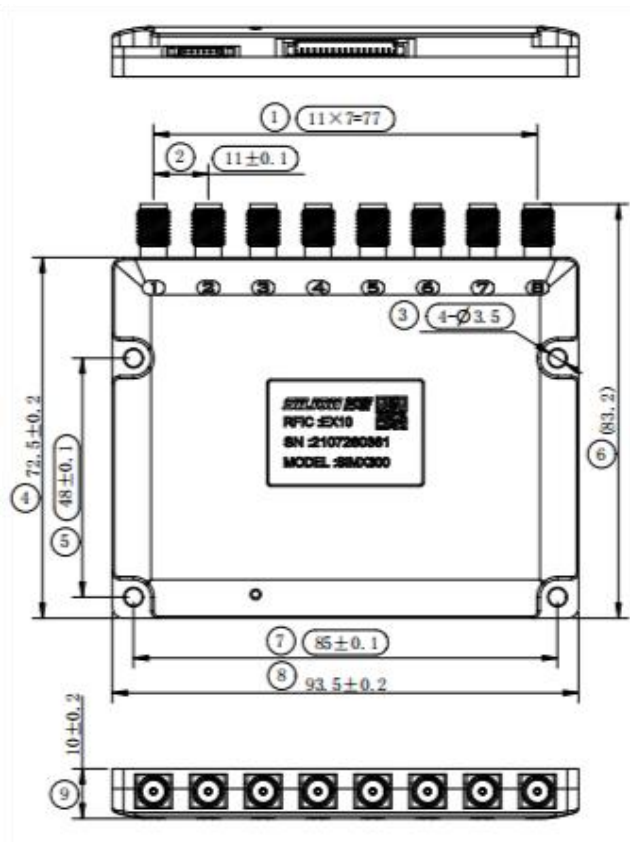
SN: YYMMDDXXXX

SN 码:
YYMMDD: 年 月 日
XXXX: 模块生产编号

尺寸信息

● 尺寸

产品尺寸: 93.5mm*83.2mm*8mm



● 外观示意图



版本信息

| 文档编码：SL-RD-QR-23070603 | | |
|------------------------|------------|------------|
| 版本 | 日期 | 修订内容 |
| V1.0 | 2023/7/6 | 首版编辑 |
| V1.1 | 2023/11/16 | 增加应用场景参数配置 |
| | | |

联系方式

如果您有产品需求或者在产品使用中有任何疑问，请随时与我们联系，我们将竭诚为您服务。

北京公司总部

地 址：北京市昌平区龙域北街 3 号金域国际中心 A 座 5 层

电 话：010-62153840，62153842，62153540

传 真：010-62153540 转 8008

网 址：www.silion.com.cn

电子邮件：sales@silion.com.cn

芯联创展华南区分公司

地址：深圳市南山区珠光路 52 号珠光创新科技园 1 栋 3 层

电 话：0755-26611567

传 真：0755-26617878

芯联创展华东区办事处

地 址：上海市嘉定区云谷路 599 弄 6 号楼 TEEC 上海中心大厦 311 室

电 话：18916488006

联 系 人：周经理